

XRGI® CHECKLISTE VOR INBETRIEBNAHME



ALLGEMEINE INFORMATIONEN

Diese Checkliste muss vor der Inbetriebnahme ausgefüllt und dem Inbetriebnahme-Antrag beigelegt werden.

INSTALLATIONSADRESSE

Objekt-Name*	
Straße, Haus-Nr.*	
PLZ, Ort*	

INSPEKTIONSFIRMA (bei Rückfragen zuständig)

Firma*	
Straße, Haus-Nr.*	
PLZ, Ort*	
Ansprechpartner*	
Telefon/Handy*	
E-Mail*	
Servicetechniker*	

Inspektionsdatum*	
-------------------	--

ANLAGENDATEN

XRGI®-ID*	
Power Unit-Nr.*	
Q-Wärmeverteiler Serien-Nr.*	
iQ-Schaltschrank Serien-Nr.*	

XRGI®-Typ*	<input type="checkbox"/> XRGI® 6	<input type="checkbox"/> XRGI® 9	<input type="checkbox"/> XRGI® 15	<input type="checkbox"/> XRGI® 20
Q-Wärmeverteiler*	<input type="checkbox"/> Q20	<input type="checkbox"/> Q80		
iQ-Schaltschrank*	<input type="checkbox"/> iQ10	<input type="checkbox"/> iQ15	<input type="checkbox"/> iQ20	

BEMERKUNG

INSPEKTIONSERGEBNIS*

1. Inspektion wurde erfolgreich durchgeführt, XRGI®-Anlage kann in Betrieb genommen werden.	<input type="checkbox"/>
2. Inspektion wurde durchgeführt, Mängel im Feld Bemerkungen sind vor der Inbetriebnahme zu beseitigen ¹	<input type="checkbox"/>

¹ Vermerkte Mängel unverzüglich beseitigen bzw. beheben lassen, da diese die Herstellergewährleistung beeinflussen.

Datum*

Unterschrift*

1. Inspektion wurde erfolgreich durchgeführt, XRGI®-Anlage kann in Betrieb genommen werden.
2. Inspektion wurde durchgeführt, Mängel im Feld Bemerkungen sind vor der Inbetriebnahme zu beseitigen*
- *Vermerkte Mängel unverzüglich beseitigen bzw. beheben lassen, da diese die Herstellergewährleistung beeinflussen.

A ANGEWENDETE HYDRAULIK

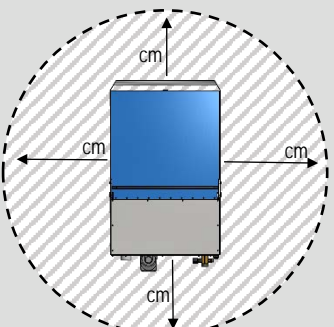
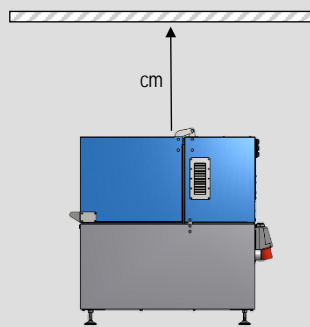
		ANZ. XRGI®	JA			ANZ. XRGI®	JA	
1HE	Reihenschaltung mit Einspritzung – Kessel mit hydraulischer Weiche	1	<input type="checkbox"/>	3HE	Parallelschaltung – Kessel mit hydraulischer Weiche	1	<input type="checkbox"/>	
1HM	Reihenschaltung mit Einspritzung – Kessel mit hydraulischer Weiche	>1	<input type="checkbox"/>	3HM	Parallelschaltung – Kessel mit hydraulischer Weiche	>1	<input type="checkbox"/>	
1RE	Reihenschaltung mit Einspritzung – Kessel mit Rücklaufanhebung	1	<input type="checkbox"/>	3RE	Parallelschaltung – Kessel mit Rücklaufanhebung	1	<input type="checkbox"/>	
1RM	Reihenschaltung mit Einspritzung – Kessel mit Rücklaufanhebung	>1	<input type="checkbox"/>	3RM	Parallelschaltung – Kessel mit Rücklaufanhebung	>1	<input type="checkbox"/>	
2HE	Reihenschaltung – Kessel mit hydraulischer Weiche	1	<input type="checkbox"/>	4HE	Parallelschaltung mit Einspritzung – Kessel mit hydraulischer Weiche	1	<input type="checkbox"/>	
2HM	Reihenschaltung – Kessel mit hydraulischer Weiche	>1	<input type="checkbox"/>	4HM	Parallelschaltung mit Einspritzung – Kessel mit hydraulischer Weiche	>1	<input type="checkbox"/>	
2RE	Reihenschaltung – Kessel mit Rücklaufanhebung	1	<input type="checkbox"/>	4RE	Parallelschaltung mit Einspritzung – Kessel mit Rücklaufanhebung	1	<input type="checkbox"/>	
2RM	Reihenschaltung – Kessel mit Rücklaufanhebung	>1	<input type="checkbox"/>	4RM	Parallelschaltung mit Einspritzung – Kessel mit Rücklaufanhebung	>1	<input type="checkbox"/>	
Andere Hydraulik ²				<input type="checkbox"/>	5ME	Parallelschaltung mit Einspritzung – Kessel ohne Mindestwassermenge	1	<input type="checkbox"/>
				5MM	Parallelschaltung mit Einspritzung – Kessel ohne Mindestwassermenge	>1	<input type="checkbox"/>	

² Hydraulisches Schema muss dieser Checkliste beigelegt werden.

B GAS-TYP

H-Gas LL-Gas LPG Sonstiges:

C AUFSTELLORT

		JA	NEIN
1.	Ist eine ausreichende Verbrennungsluftversorgung vorhanden (z. B. nach TRGI mindestens 160 cm ² direkt ins Freie evtl. Loch mit Ø 16 cm o. dgl.) zzgl. Der Verbrennungsluft für andere Geräte wie z. B. Kessel? Bemerkung:	<input type="checkbox"/>	<input type="checkbox"/>
2.	Raumtemperatur: °C (INFO! Max. zugelassene dauerhafte Raumtemperatur: 35 °C) Bemerkung:		
3.	Ist der Wartungsfreiraum von mind. 50 cm rund um die Power Unit eingehalten? Bemerkung:	<input type="checkbox"/>	<input type="checkbox"/>
<div style="display: flex; justify-content: space-around;"> <div style="text-align: center;">  <p>(INFO! Mind. zugelassener Wartungsfreiraum: 50 cm)</p> </div> <div style="text-align: center;">  <p>(INFO! Die Power Unit muss ganz geöffnet werden können)</p> </div> </div>			
4.	Ist der Q-Wärmeverteiler und iQ-Schaltschrank zugänglich?	<input type="checkbox"/>	<input type="checkbox"/>
5.	Ist die Power Unit stabil und gerade aufgestellt? Bemerkung:	<input type="checkbox"/>	<input type="checkbox"/>
6.	Sind die Kontermuttern der Aufstellfüße angezogen?	<input type="checkbox"/>	<input type="checkbox"/>

1. Inspektion wurde erfolgreich durchgeführt, XRGi®-Anlage kann in Betrieb genommen werden.
2. Inspektion wurde durchgeführt, Mängel im Feld/Bemerkungen sind vor der Inbetriebnahme zu beseitigen*
- *Vermerkte Mängel unverzüglich beseitigen bzw. beheben lassen, da diese die Herstellergewährleistung beeinflussen.

D HYDRAULISCHE VERROHRUNG

		JA	NEIN
1. POWER UNIT			
1.1	Ist die Power Unit flexibel (Mitgelieferte 1500 mm Panzerschläuche) mit dem Q-Wärmeverteiler verbunden? Bemerkung:	<input type="checkbox"/>	<input type="checkbox"/>
1.2	Ist der Vorlauf der Power Unit an den Vorlauf des Q-Wärmeverteilers angeschlossen? Bemerkung:	<input type="checkbox"/>	<input type="checkbox"/>
1.3	Ist der Rücklauf der Power Unit an den Rücklauf des Q-Wärmeverteilers angeschlossen? Bemerkung:	<input type="checkbox"/>	<input type="checkbox"/>
1.4	Ist das Original-Sicherheitsventil (1,5 bar Ansprechdruck) vorhanden? Bemerkung:	<input type="checkbox"/>	<input type="checkbox"/>
2. WÄRMESPEICHER			
2.1	Sind ein oder mehrere Wärmespeicher vorhanden? Anzahl: Stck. Volumen: Liter/Wärmespeicher Bemerkung:	<input type="checkbox"/>	<input type="checkbox"/>
2.1.1	Sind die Wärmespeicher in Reihe geschaltet? Bemerkung:	<input type="checkbox"/>	<input type="checkbox"/>
2.2	Ist der Wärmespeicher mit nur einem oberen und einem unteren Anschluss eingebunden? Bemerkung:	<input type="checkbox"/>	<input type="checkbox"/>
2.3	Ist der Rücklauf vom Wärmespeicher mit dem Rücklauf vom Heizungsnetz verbunden? Bemerkung:	<input type="checkbox"/>	<input type="checkbox"/>
3. Q-WÄRMEVERTEILER			
3.1	Ist der Q-Wärmeverteiler-Rücklauf mit dem Speicher unten verbunden? Bemerkung:	<input type="checkbox"/>	<input type="checkbox"/>
3.2	Ist der Q-Wärmeverteiler-Vorlauf mit dem Speicher oben verbunden? Bemerkung:	<input type="checkbox"/>	<input type="checkbox"/>
3.3	Dimension der Leitung zum Wärmespeicher oder der Sammelleitung: DN (INFO! Mind. zugelassene Dimensionen: Q20: DN: 25 / Q80: DN: 32) Bemerkung:		
3.4	Ist eine Absperrung vorhanden? Bemerkung:	<input type="checkbox"/>	<input type="checkbox"/>
3.5	Ist ein Magnetfilter vorhanden? Bemerkung:	<input type="checkbox"/>	<input type="checkbox"/>
3.6	Ist ein Wärmemengenzähler vorhanden? Qn: m³/h (INFO! Min. zugelassener Qn: Q20: 3,5 m³/h / Q80: 6 m³/h) Bemerkung:	<input type="checkbox"/>	<input type="checkbox"/>

E GASSEITIGE VERROHRUNG

		JA	NEIN
1. ARMATUREN UND VERROHRUNG			
1.1	Ist die Power Unit über den mitgelieferten flexiblen Gasschlauch mit der Gas-Anschlussleitung verbunden? Bemerkung:	<input type="checkbox"/>	<input type="checkbox"/>
1.2	Ist ein Gasfilter installiert? Bemerkung:	<input type="checkbox"/>	<input type="checkbox"/>
1.3	Ist ein Gas-Absperrhahn installiert? Bemerkung:	<input type="checkbox"/>	<input type="checkbox"/>
1.4	Ist ein thermisches Schmelzventil installiert (TAS ggf. im Absperrhahn integriert)? Bemerkung:	<input type="checkbox"/>	<input type="checkbox"/>
1.5	Ist ein separater Gaszähler für die XRGi®-Anlage installiert? Bemerkung:	<input type="checkbox"/>	<input type="checkbox"/>
1.5.1	Größe des Gaszählers für die XRGi®-Anlage: (INFO! Mind. zugelassene Gaszählergröße: XRGi® 6/9: G4 / XRGi® 15/20: G6) Bemerkung:		

INSPEKTIONSERGEBNIS

XRGI®-ID:

1. Inspektion wurde erfolgreich durchgeführt, XRGI®-Anlage kann in Betrieb genommen werden.
2. Inspektion wurde durchgeführt, Mängel im Feld Bemerkungen sind vor der Inbetriebnahme zu beseitigen*
- *Vermerkte Mängel unverzüglich beseitigen bzw. beheben lassen, da diese die Herstellergewährleistung beeinflussen.

		JA	NEIN
2. GASDRUCK			
2.1	Ist ein Gasströmungswächter (GS) vorhanden? Leistungsstufe: m ³ /h (INFO! Mind. zugelassene Leistungsstufe: XRGI® 6: 4 m ³ /h / XRGI® 9: 6 m ³ /h / XRGI® 15/20: 10 m ³ /h) Bemerkung:	<input type="checkbox"/>	<input type="checkbox"/>
2.2	Flüssiggas: Ist ein zusätzlicher Vordruckregler installiert? Bemerkung:	<input type="checkbox"/>	<input type="checkbox"/>
2.3	Gasfließdruck an der Power Unit: mbar (INFO! Zugelassener Gasfließdruck: Erdgas: 20-25 mbar / Flüssiggas: Mind. 10-15 mbar) Bemerkung:		
3. ALLGEMEINE VORSCHRIFTEN (vom Betreiber der Leitung zu erfragen/bestätigen lassen)		JA	NEIN
3.1	Ist die Installation gemäß den geltenden Richtlinien am Installationsort erfolgt (z. B. TRGI, Vorschriften des örtl. Versorgers etc.) Bemerkung:	<input type="checkbox"/>	<input type="checkbox"/>

F ABGASSEITIGE VERROHRUNG

		JA	NEIN
1. BRENNWERTWÄRMETAUSCHER			
1.1	Ist das Abgassystem mit einem Brennwertwärmetauscher ausgerüstet? Bemerkung:	<input type="checkbox"/>	<input type="checkbox"/>
1.2	Ist der Brennwertwärmetauscher korrekt eingebunden? Bemerkung:	<input type="checkbox"/>	<input type="checkbox"/>

2. ZULASSUNG

		JA	NEIN
2.1	Ist die Abgasleitung zugelassen bis 5.000 Pa (Druckklasse H1 oder H2) (nur im Freien)?	<input type="checkbox"/>	<input type="checkbox"/>
2.2	Ist die Abgasleitung zugelassen bis 160 °C (Typ C)?	<input type="checkbox"/>	<input type="checkbox"/>
2.3	Ist die Abgasleitung zugelassen bis 120 °C (Typ B)*?	<input type="checkbox"/>	<input type="checkbox"/>

*Hinweis für den Errichter: In Abgasleitungen aus Polypropylen (PP) entstehen gelegentlich Versprödungen aufgrund der Dauerbelastung, trotz Einhaltung der Betriebsbedingungen.

3. VERROHRUNG

		JA	NEIN
3.1	Ist das Abgassystem gemäß den Installationsvorschriften des Abgassystemlieferanten installiert?	<input type="checkbox"/>	<input type="checkbox"/>
3.2	Ist am Abgasaustritt der Power Unit ein Kondensatablauf vorhanden? Bemerkung:	<input type="checkbox"/>	<input type="checkbox"/>
3.3	Hat der Siphon eine Überdruckabspernung (Kugelsiphon)? Bemerkung:	<input type="checkbox"/>	<input type="checkbox"/>
3.4	Ist das Abgassystem vom Schornsteinfeger zugelassen worden? Bemerkung:	<input type="checkbox"/>	<input type="checkbox"/>
3.5	Steigt die Abgasleitung kontinuierlich bis zur vertikalen Leitung an? Bemerkung:	<input type="checkbox"/>	<input type="checkbox"/>

G ELEKTRISCHE EINBINDUNG

		JA	NEIN
1. iQ-SCHALTSCHRANK			
1.1	Vorsicherung des iQ-Schaltsschranks: A gl (INFO! Zugelassene Vorsicherung: XRGI® 6/9: 32 A gl / XRGI® 15: 50 A gl / XRGI® 20: 63 A gl) Bemerkung:		
1.2	Versorgungsleitung der Vorsicherung zum iQ-Schaltsschrank: mm ² (INFO! Zugelassene Versorgungsleitung: XRGI® 6/9: 5 x 10 mm ² XRGI® 15/20: 5 x 16 mm ²) Bemerkung:		
1.3	Generatorkabel von der Power Unit zum iQ-Schaltsschrank: mm ² (INFO! Zugelassene Versorgungsleitung: XRGI® 6/9: 4 x 6 mm ² XRGI® 15/20: 4 x 10 mm ²) Bemerkung:		
1.4	Wurde eine Sichtprüfung der Kupplung am Generator auf fachgerechte Montage der Kabel durchgeführt? Bemerkung:	<input type="checkbox"/>	<input type="checkbox"/>
1.5	Ist ein Referenzzähler vorhanden? Bemerkung:	<input type="checkbox"/>	<input type="checkbox"/>
1.5.1	Referenzzählerkabel bis iQ-Schaltsschrank: mm ² (INFO! Zugelassenes Referenzzählerkabel: 2 x 0,75 mm ²) Bemerkung:		

1. Inspektion wurde erfolgreich durchgeführt, XRGI®-Anlage kann in Betrieb genommen werden.
2. Inspektion wurde durchgeführt, Mängel im Feld/Bemerkungen sind vor der Inbetriebnahme zu beseitigen*
- *Vermerkte Mängel unverzüglich beseitigen bzw. beheben lassen, da diese die Herstellergarantie beeinflussen.

1.6	Steuerleitungen vom iQ-Schaltschrank zur Power Unit: <i>(INFO! Zugelassene Steuerleitung: XRGI® 6/9/15/20: 2 x 0,75 mm², NSSHOU-J 5G0,75, geschirmt + Masse für 230 V AC XRGI® 15: 10 x 0,75 mm², NSSHOU-J 12G0,75, geschirmt + Masse für 24 V DC XRGI® 15: 4 x 0,75 mm², NSSHOU-J 12G0,75, geschirmt + Masse für 230 V AC</i>	mm² /	mm² /	mm²		
1.7	Schaltschrankeinführung auf Rechtsdrehfeld geprüft?				<input type="checkbox"/>	<input type="checkbox"/>
1.8	Potentialausgleich vom iQ-Schaltschrank zu Power Unit und Q-Wärmeverteiler?				<input type="checkbox"/>	<input type="checkbox"/>
1.9	Isolationsmessung nach DIN VDE 0100 Teil 600 (Erstprüfung) i. V. m. BGV A3 Messspannung mind. 500 V, Isolationswiderstand $\geq 1 \text{ M}\Omega$?				<input type="checkbox"/>	<input type="checkbox"/>
1.10	Schleifenimpedanzmessung nach DIN VDE 0100 Teil 610 i. V. m. BGV A3?				<input type="checkbox"/>	<input type="checkbox"/>
1.11	FI-Schutzschalter F2 mittels Prüftaste und Messung auf Auslösestrom geprüft?				<input type="checkbox"/>	<input type="checkbox"/>
1.12	Durchgängigkeit der Schutzleiter von PE-Schiene bis zu den Verbrauchern gemessen $\geq 1 \Omega$?				<input type="checkbox"/>	<input type="checkbox"/>
1.13	Potentialausgleich von Schiene zu jedem Verbraucher gemessen $\geq 0,1 \Omega$?				<input type="checkbox"/>	<input type="checkbox"/>
1.14	Messprotokolle nach BGV A3 für o. g. Messungen erstellt?				<input type="checkbox"/>	<input type="checkbox"/>
2. Q-NETZWERK					JA	NEIN
2.1	Ist ein Netzwerkkabel SFTP CAT6 RJ45 angeschlossen? Bemerkung:				<input type="checkbox"/>	<input type="checkbox"/>
2.2	Ist die Steuerungsseite (Power Unit/Q-Wärmeverteiler/iQ-Schaltschrank) von der Wärmeseite (Q-Wärmeverteiler/Storage Control ...) getrennt? Bemerkung:				<input type="checkbox"/>	<input type="checkbox"/>
2.3	Sind die ungenutzten Q-Network-Anschlüsse mit Terminierungen belegt?				<input type="checkbox"/>	<input type="checkbox"/>
2.4	Ist eine Flow Master Control vorhanden?				<input type="checkbox"/>	<input type="checkbox"/>
2.4.1	Befindet sich Fühler Tf nach der Einspritzleitung vom XRGI®/Wärmespeicher mind. 5 Rohrdurchmesser vom Einspritzpunkt entfernt?				<input type="checkbox"/>	<input type="checkbox"/>
2.4.2	Befindet sich Fühler Tb vor der Einspritzleitung vom XRGI®/Wärmespeicher mind. 5 Rohrdurchmesser vom Einspritzpunkt entfernt?				<input type="checkbox"/>	<input type="checkbox"/>
2.4.3	Befindet sich Fühler Tr nach dem Abgang zum XRGI®/Wärmespeicher, max. 5 Rohrdurchmesser vom Einspritzpunkt entfernt?				<input type="checkbox"/>	<input type="checkbox"/>
2.4.4	Befindet sich Fühler Ts vor dem Flow Master, max. 5 Rohrdurchmesser vom Einspritzpunkt entfernt?				<input type="checkbox"/>	<input type="checkbox"/>
2.4.5	Sind die Temperaturfühler in Tauchhülsen montiert?				<input type="checkbox"/>	<input type="checkbox"/>
2.5	Ist eine oder mehrere Storage Controls vorhanden? Anzahl: Stck.				<input type="checkbox"/>	<input type="checkbox"/>
2.5.1	Sind die Storage Control-Fühler richtig angeordnet (1 oben, 4 unten)? Bemerkung:				<input type="checkbox"/>	<input type="checkbox"/>

H VORBEREITENDE MASSNAHMEN FÜR DIE INBETRIEBNAHME

					JA	NEIN
1.1	Wurde das bestehende Heizungsnetz durchgespült? Bemerkung:				<input type="checkbox"/>	<input type="checkbox"/>
1.2	Wurde das System auf Dichtigkeit überprüft (Druckprobenprotokoll)? Bemerkung:				<input type="checkbox"/>	<input type="checkbox"/>
1.3	Kann die XRGI®-Anlage bei Inbetriebnahme die produzierte Wärme abführen? Bemerkung:				<input type="checkbox"/>	<input type="checkbox"/>
1.4	Ist die Wasserqualität gem. VDI 2035 auf der Sekundärseite eingehalten? pH-Wert: <i>(INFO! Zugelassener Wert: 8,2 - 10)</i> Härte: °dH <i>(INFO! Zugelassener Härte: Max. 16,8 °dH)</i> Leitfähigkeit bei 25 °C: $\mu\text{S/cm}$ <i>(INFO! Zugelassener Leitfähigkeit: 25 °C < 100 $\mu\text{S/cm}$)</i> Bemerkung:				<input type="checkbox"/>	<input type="checkbox"/>
1.5	Ist die XRGI®-Anlage in der EC POWER-Servicedatenbank mit der korrekten Installationsadresse angemeldet?				<input type="checkbox"/>	<input type="checkbox"/>
1.6	Ist eine SIM-Karte im Modem eingelegt?				<input type="checkbox"/>	<input type="checkbox"/>
1.7	Ist die Signalthöhe für die Modemverbindung ausreichend? (ggf. mit Mobiltelefon testen)				<input type="checkbox"/>	<input type="checkbox"/>