

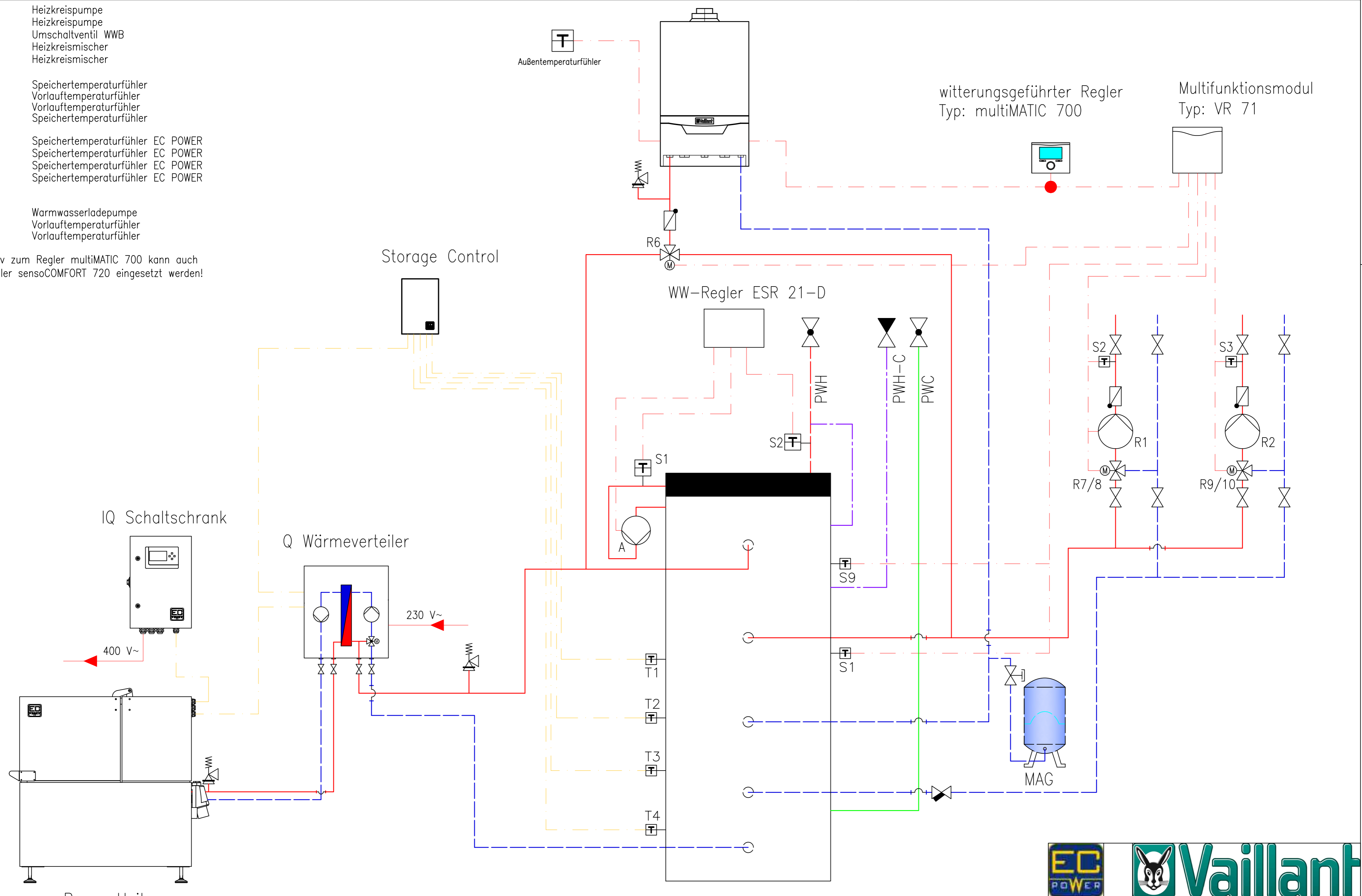
- R1 Heizkreispumpe
- R2 Heizkreispumpe
- R6 Umschaltventil WWB
- R7/8 Heizkreismischer
- R9/10 Heizkreismischer

- S1 Speichertemperaturfühler
- S2 Vorlauftemperaturfühler
- S3 Vorlauftemperaturfühler
- S9 Speichertemperaturfühler

- T1 Speichertemperaturfühler EC POWER
- T2 Speichertemperaturfühler EC POWER
- T3 Speichertemperaturfühler EC POWER
- T4 Speichertemperaturfühler EC POWER

- A1 Warmwasserladepumpe
- S1 Vorlauftemperaturfühler
- S2 Vorlauftemperaturfühler

Alternativ zum Regler multiMATIC 700 kann auch der Regler sensoCOMFORT 720 eingesetzt werden!



Reglereinstellungen:
 Systemschema 2
 Konfiguration VR71 = 3

Multienergiespeicher
 Fabrikat: Zeeh
 Typ: MTL-ZWT

PROJEKT :	INHALT : XRGI mit ecoTEC und Zeeh MTL-ZWT
DATUM : 16.12.2019	PHASE :
BEARBEITER : fk	PROJEKT-NR. :
MASSTAB : --	ZEICHNUNGS-NR. :
STAND ARCHITEKTUR : --	INDEX : AKT. DATUM :
CAD-FILE :	

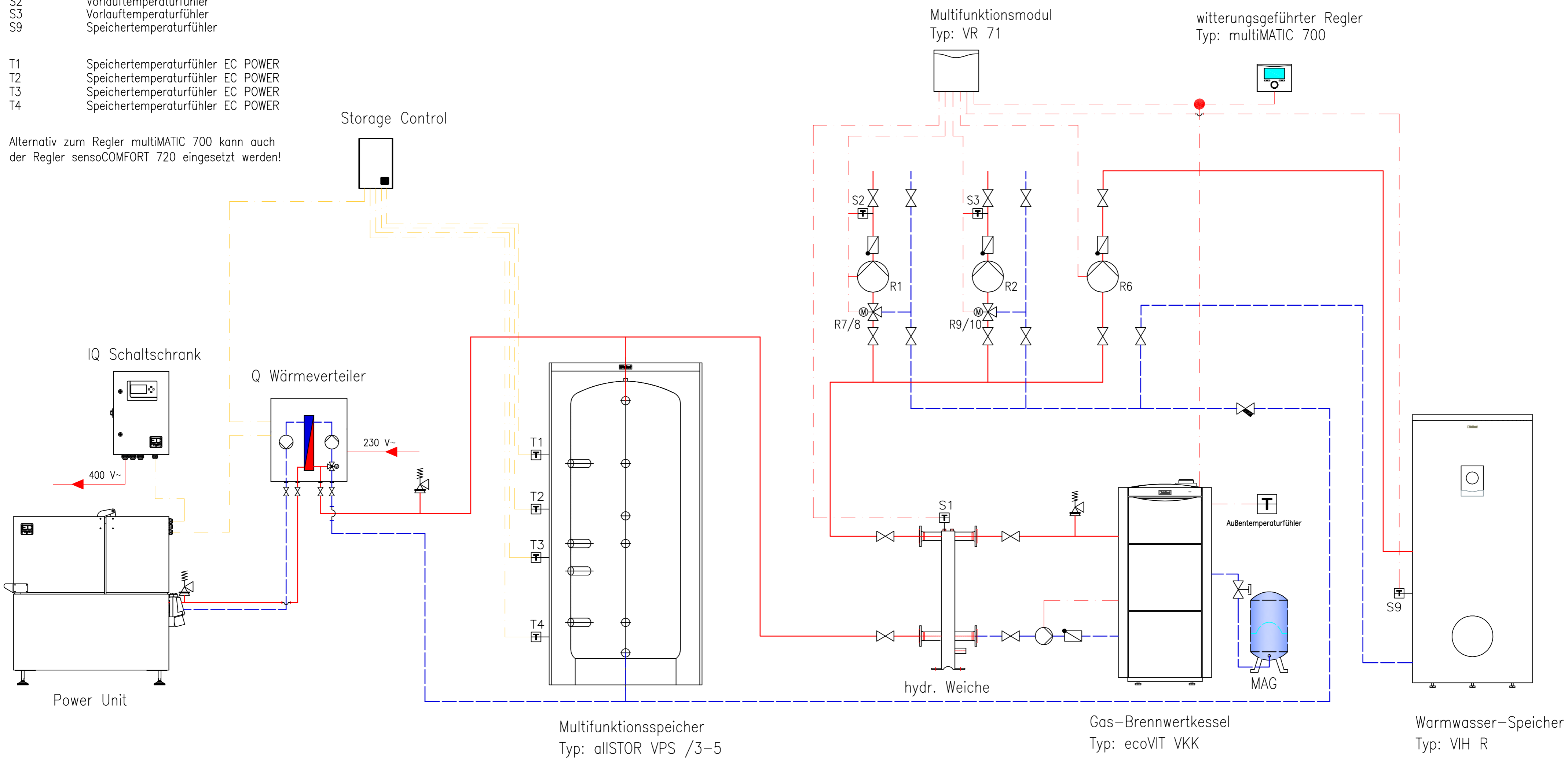
- R1 Heizkreispumpe
- R2 Heizkreispumpe
- R6 Speicherpumpe
- R7/8 Heizkreismischer
- R9/10 Heizkreismischer

- S1 Vorlauftemperaturfühler
- S2 Vorlauftemperaturfühler
- S3 Vorlauftemperaturfühler
- S9 Speichertemperaturfühler

- T1 Speichertemperaturfühler EC POWER
- T2 Speichertemperaturfühler EC POWER
- T3 Speichertemperaturfühler EC POWER
- T4 Speichertemperaturfühler EC POWER

Reglereinstellungen:
 Systemschema 2
 Konfiguration VR71 = 3

Alternativ zum Regler multiMATIC 700 kann auch der Regler sensoCOMFORT 720 eingesetzt werden!



PROJEKT :	INHALT : XRGI mit ecoVIT, Weiche VIH R und VPS /3-5
DATUM : 13.12.2019	PHASE :
BEARBEITER : fk	PROJEKT-NR. :
MASSTAB : --	ZEICHNUNGS-NR. :
STAND ARCHITEKTUR : --	INDEX : AKT. DATUM :
CAD-FILE :	

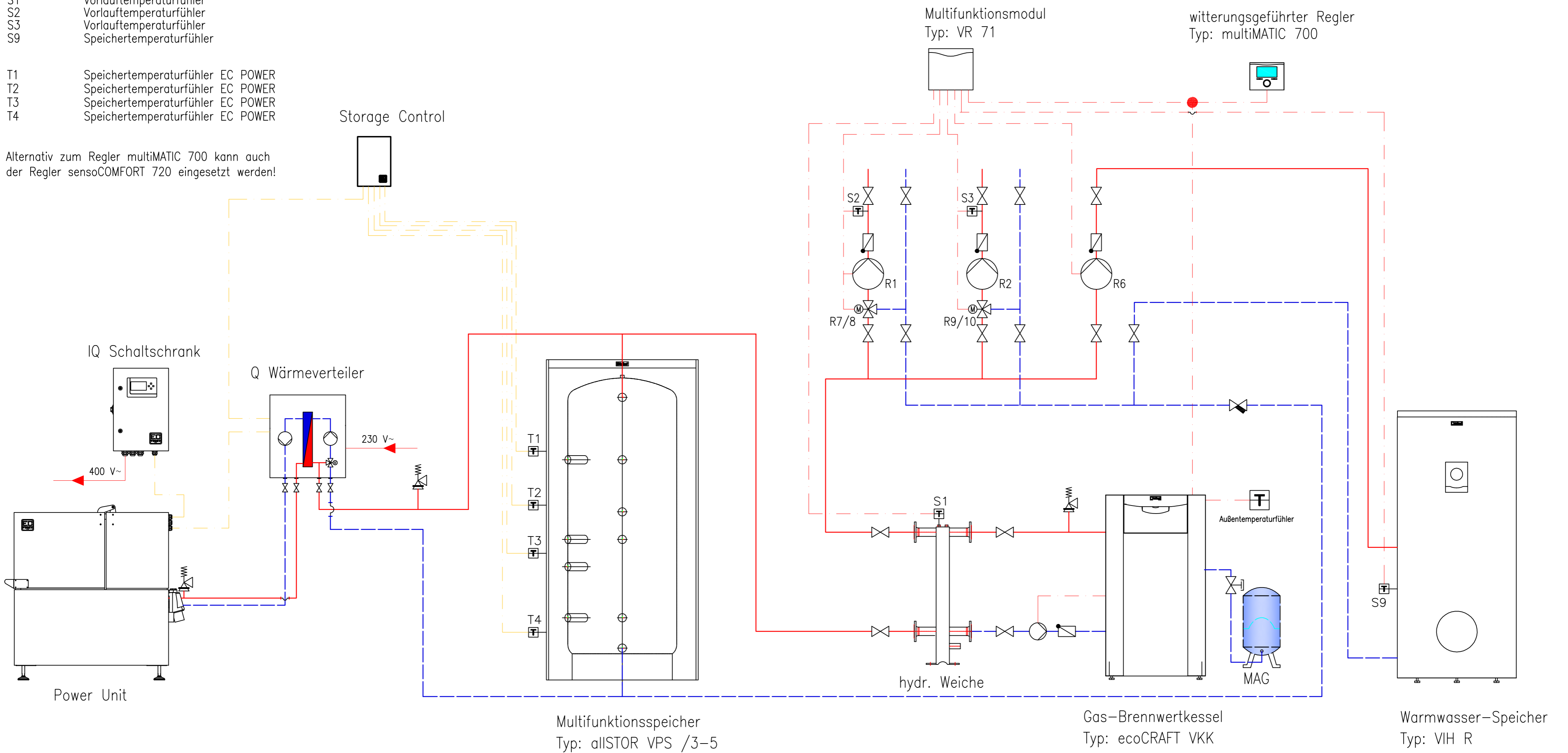
- R1 Heizkreispumpe
- R2 Heizkreispumpe
- R6 Speicherladepumpe
- R7/8 Heizkreismischer
- R9/10 Heizkreismischer

- S1 Vorlauftemperaturfühler
- S2 Vorlauftemperaturfühler
- S3 Vorlauftemperaturfühler
- S9 Speichertemperaturfühler

- T1 Speichertemperaturfühler EC POWER
- T2 Speichertemperaturfühler EC POWER
- T3 Speichertemperaturfühler EC POWER
- T4 Speichertemperaturfühler EC POWER

Reglereinstellungen:
 Systemschema 2
 Konfiguration VR71 = 3

Alternativ zum Regler multiMATIC 700 kann auch der Regler sensoCOMFORT 720 eingesetzt werden!



PROJEKT :	INHALT : XRGI mit ecoCRAFT, Weiche VIH R und VPS /3-5
DATUM : 13.12.2019	PHASE :
BEARBEITER : fk	PROJEKT-NR. :
MASSTAB : --	ZEICHNUNGS-NR. :
STAND ARCHITEKTUR : --	INDEX : AKT. DATUM :
CAD-FILE :	

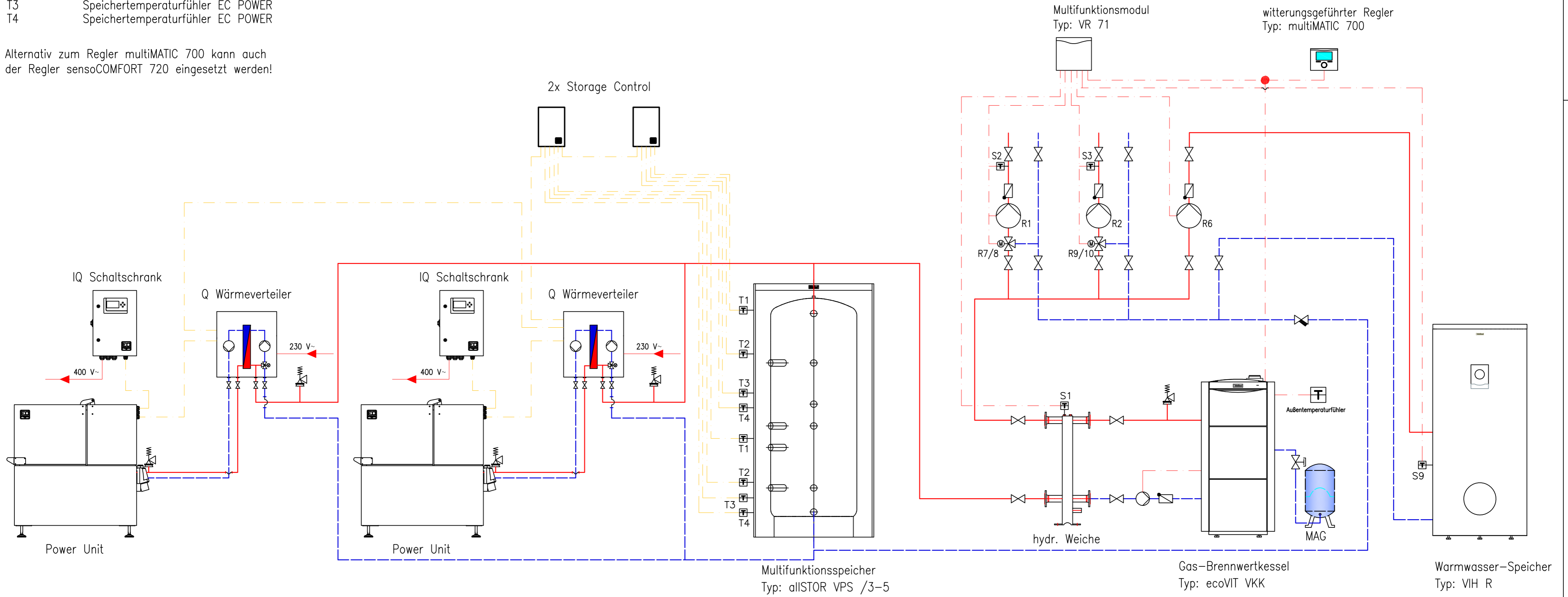
- R1 Heizkreispumpe
- R2 Heizkreispumpe
- R6 Speicherladepumpe
- R7/8 Heizkreismischer
- R9/10 Heizkreismischer

- S1 Vorlauftemperaturfühler
- S2 Vorlauftemperaturfühler
- S3 Vorlauftemperaturfühler
- S9 Speichertemperaturfühler

- T1 Speichertemperaturfühler EC POWER
- T2 Speichertemperaturfühler EC POWER
- T3 Speichertemperaturfühler EC POWER
- T4 Speichertemperaturfühler EC POWER

Reglereinstellungen:
 Systemschema 2
 Konfiguration VR71 = 3

Alternativ zum Regler multiMATIC 700 kann auch der Regler sensoCOMFORT 720 eingesetzt werden!



PROJEKT :	INHALT : 2x XRGI mit ecoVIT, Weiche VIH R und VPS /3-5
DATUM : 13.12.2019	PHASE :
BEARBEITER : fk	PROJEKT-NR. :
MASSTAB : --	ZEICHNUNGS-NR. :
STAND ARCHITEKTUR : --	INDEX : AKT. DATUM :
CAD-FILE :	

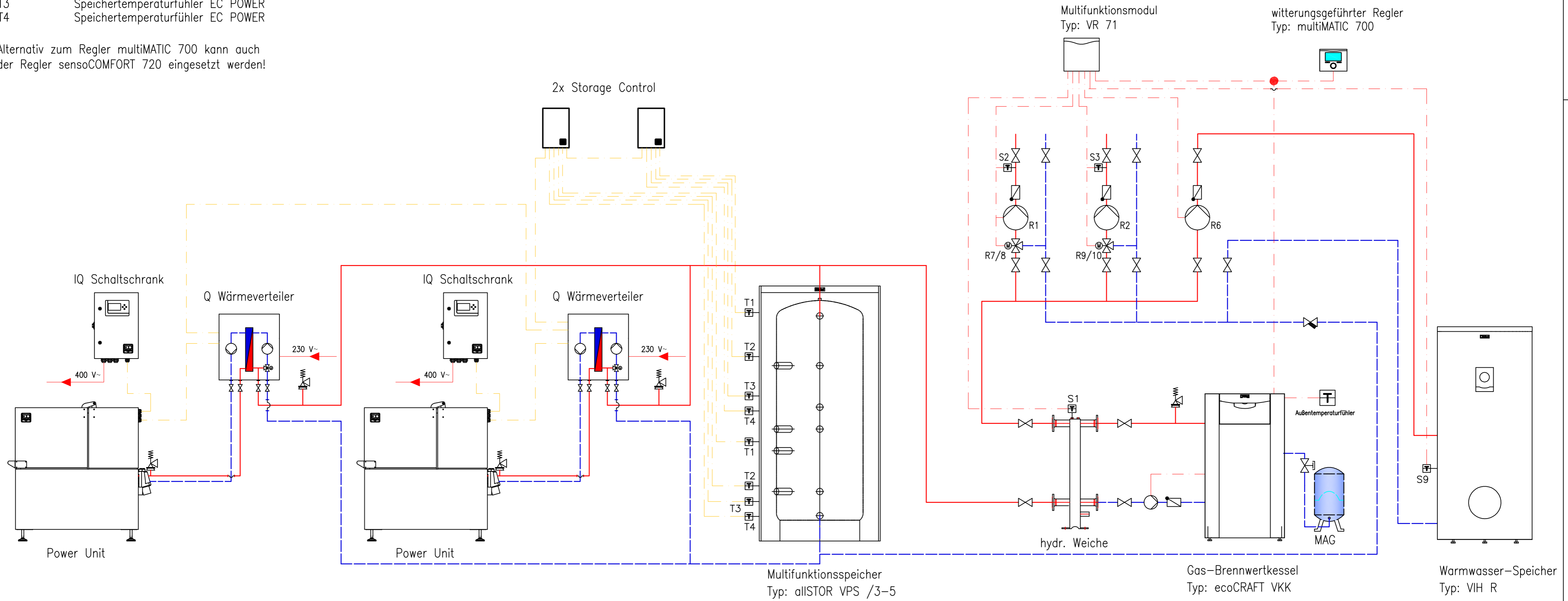
- R1 Heizkreispumpe
- R2 Heizkreispumpe
- R6 Speicherladepumpe
- R7/8 Heizkreismischer
- R9/10 Heizkreismischer



- S1 Vorlauftemperaturfühler
- S2 Vorlauftemperaturfühler
- S3 Vorlauftemperaturfühler
- S9 Speichertemperaturfühler

- T1 Speichertemperaturfühler EC POWER
- T2 Speichertemperaturfühler EC POWER
- T3 Speichertemperaturfühler EC POWER
- T4 Speichertemperaturfühler EC POWER

Reglereinstellungen:
 Systemschema 2
 Konfiguration VR71 = 3

Alternativ zum Regler multiMATIC 700 kann auch der Regler sensoCOMFORT 720 eingesetzt werden!



 	
PROJEKT :	INHALT : 2x XRGI mit ecoCRAFT, Weiche VIH R und VPS /3-5
DATUM : 13.12.2019	PHASE :
BEARBEITER : fk	PROJEKT-NR. :
MASSTAB : --	ZEICHNUNGS-NR. :
STAND ARCHITEKTUR : --	INDEX : AKT. DATUM :
CAD-FILE :	

- R1 Heizkreispumpe
- R2 Heizkreispumpe
- R6 Speicherladepumpe
- R7/8 Heizkreismischer
- R9/10 Heizkreismischer

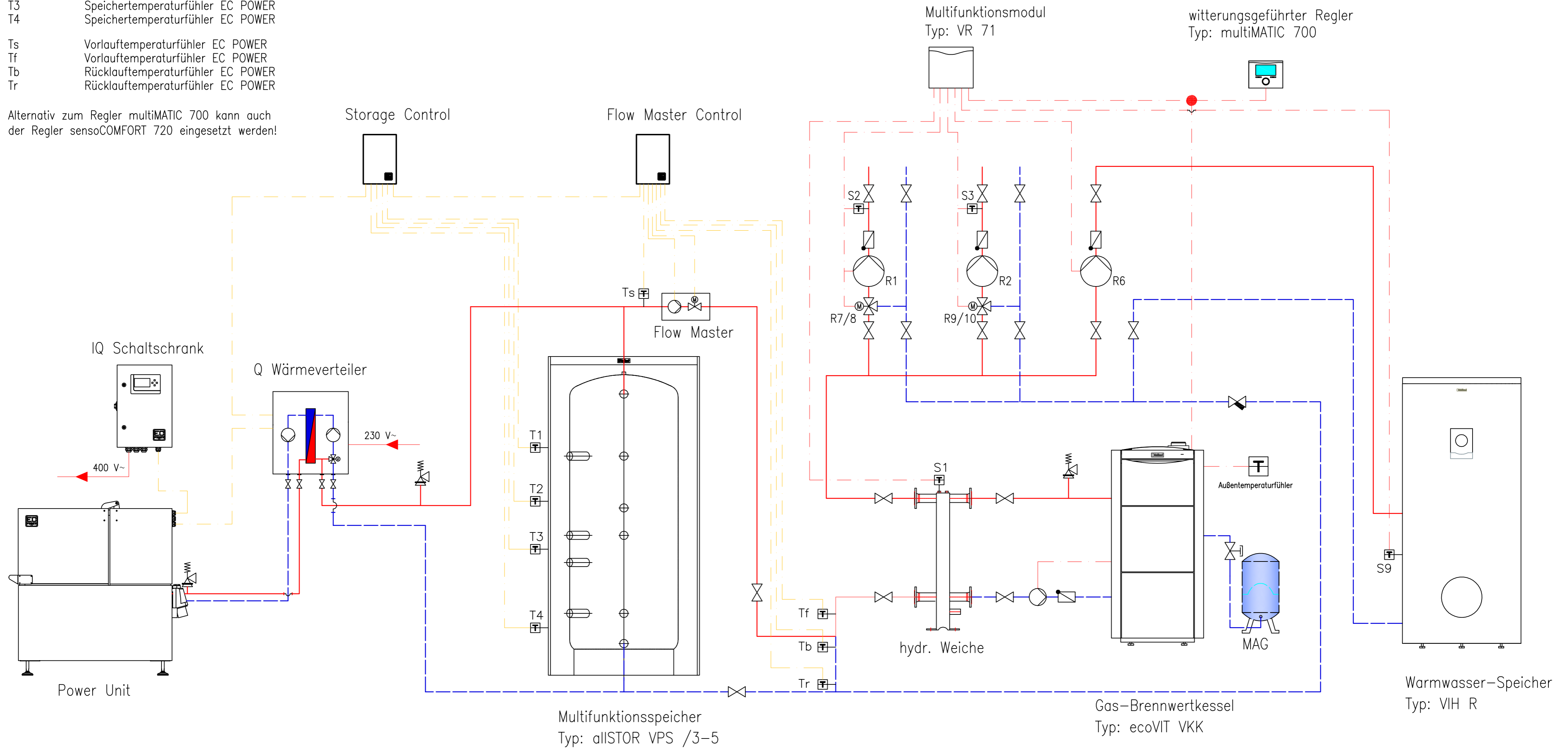
- S1 Vorlauftemperaturfühler
- S2 Vorlauftemperaturfühler
- S3 Vorlauftemperaturfühler
- S9 Speichertemperaturfühler

- T1 Speichertemperaturfühler EC POWER
- T2 Speichertemperaturfühler EC POWER
- T3 Speichertemperaturfühler EC POWER
- T4 Speichertemperaturfühler EC POWER

- Ts Vorlauftemperaturfühler EC POWER
- Tf Vorlauftemperaturfühler EC POWER
- Tb Rücklauftemperaturfühler EC POWER
- Tr Rücklauftemperaturfühler EC POWER

Reglereinstellungen:
 Systemschema 2
 Konfiguration VR71 = 3

Alternativ zum Regler multiMATIC 700 kann auch der Regler sensoCOMFORT 720 eingesetzt werden!



PROJEKT :	INHALT : XRGI mit ecoVIT, Weiche VIH R und VPS /3-5
DATUM : 13.12.2019	PHASE :
BEARBEITER : fk	PROJEKT-NR. :
MASSTAB : --	ZEICHNUNGS-NR. :
STAND ARCHITEKTUR : --	INDEX : AKT. DATUM :
CAD-FILE :	

- R1 Heizkreispumpe
- R2 Heizkreispumpe
- R6 Speicherladepumpe
- R7/8 Heizkreismischer
- R9/10 Heizkreismischer

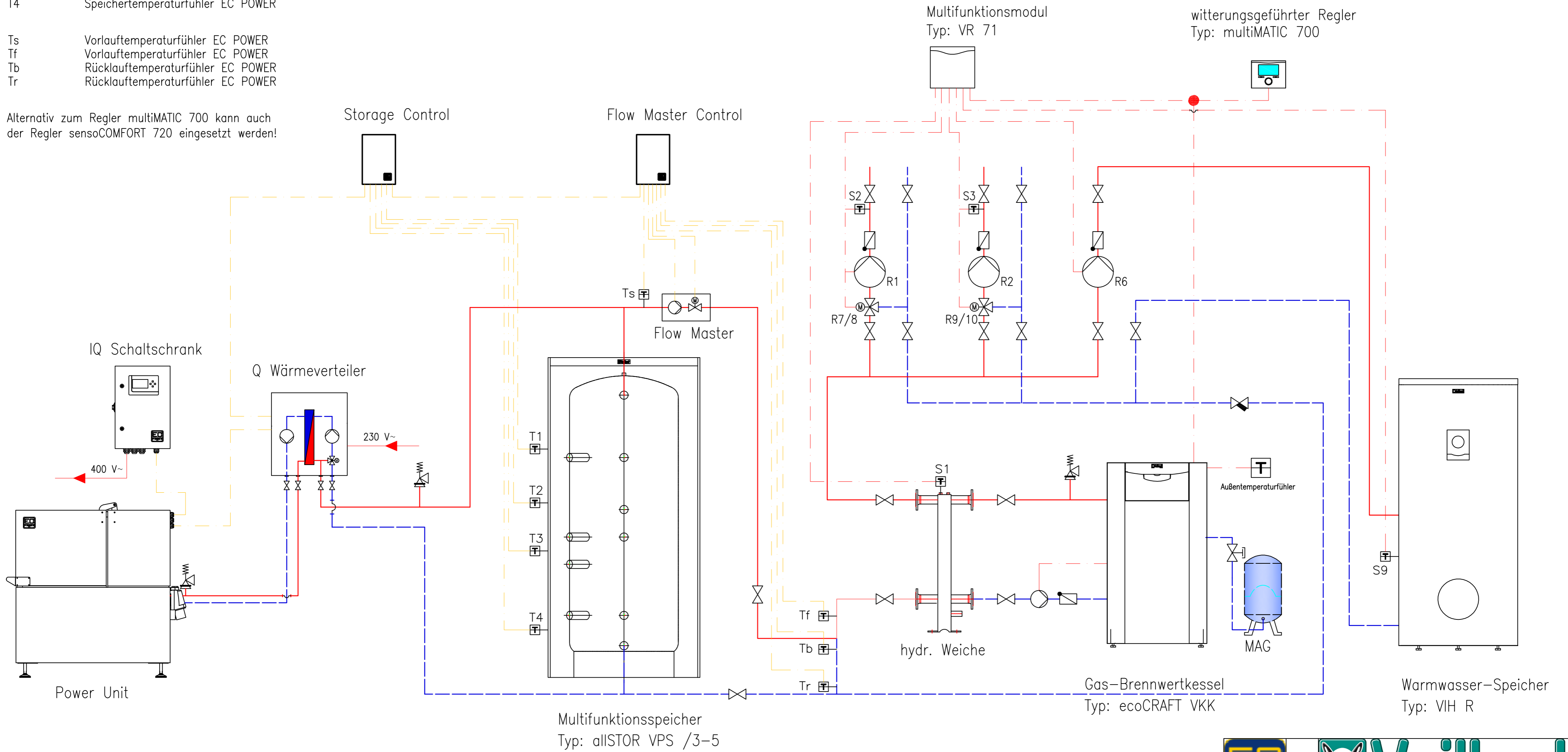
- S1 Vorlauftemperaturfühler
- S2 Vorlauftemperaturfühler
- S3 Vorlauftemperaturfühler
- S9 Speichertemperaturfühler

- T1 Speichertemperaturfühler EC POWER
- T2 Speichertemperaturfühler EC POWER
- T3 Speichertemperaturfühler EC POWER
- T4 Speichertemperaturfühler EC POWER

- Ts Vorlauftemperaturfühler EC POWER
- Tf Vorlauftemperaturfühler EC POWER
- Tb Rücklauftemperaturfühler EC POWER
- Tr Rücklauftemperaturfühler EC POWER

Reglereinstellungen:
 Systemschema 2
 Konfiguration VR71 = 3

Alternativ zum Regler multiMATIC 700 kann auch der Regler sensoCOMFORT 720 eingesetzt werden!



PROJEKT :	INHALT : XRGI mit ecoCRAFT, Weiche VIH R und VPS /3-5
DATUM : 13.12.2019	PHASE :
BEARBEITER : fk	PROJEKT-NR. :
MASSTAB : --	ZEICHNUNGS-NR. :
STAND ARCHITEKTUR : --	INDEX : AKT. DATUM :
CAD-FILE :	

- R1 Heizkreispumpe
- R2 Heizkreispumpe
- R6 Speicherladepumpe
- R7/8 Heizkreismischer
- R9/10 Heizkreismischer

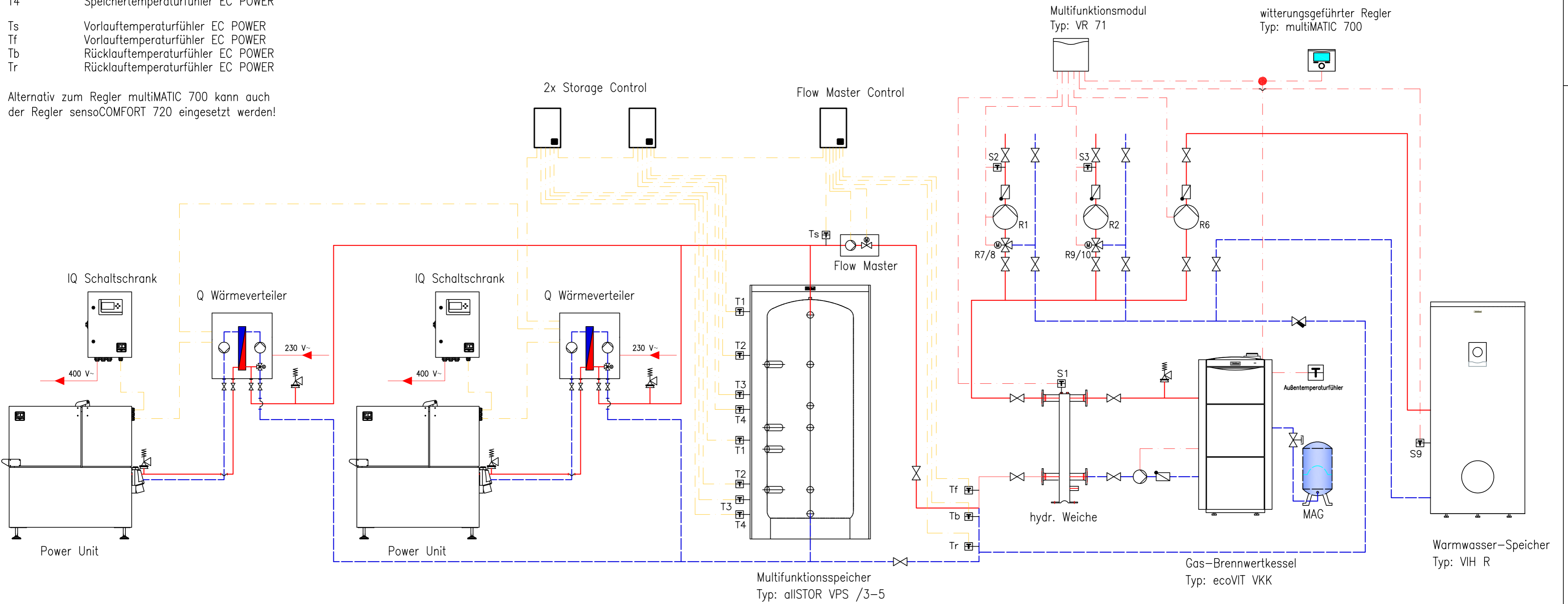
- S1 Vorlauftemperaturfühler
- S2 Vorlauftemperaturfühler
- S3 Vorlauftemperaturfühler
- S9 Speichertemperaturfühler

- T1 Speichertemperaturfühler EC POWER
- T2 Speichertemperaturfühler EC POWER
- T3 Speichertemperaturfühler EC POWER
- T4 Speichertemperaturfühler EC POWER

- Ts Vorlauftemperaturfühler EC POWER
- Tf Vorlauftemperaturfühler EC POWER
- Tb Rücklauftemperaturfühler EC POWER
- Tr Rücklauftemperaturfühler EC POWER

Alternativ zum Regler multiMATIC 700 kann auch der Regler sensoCOMFORT 720 eingesetzt werden!

Reglereinstellungen:
 Systemschema 2
 Konfiguration VR71 = 3



PROJEKT :	INHALT : 2x XRGI mit ecoVIT, Weiche VIH R und VPS /3-5
DATUM : 13.12.2019	PHASE :
BEARBEITER : fvk	PROJEKT-NR. :
MASSTAB : --	ZEICHNUNGS-NR. :
STAND ARCHITEKTUR : --	INDEX : AKT. DATUM :
CAD-FILE :	

- R1 Heizkreispumpe
- R2 Heizkreispumpe
- R6 Speicherladepumpe
- R7/8 Heizkreismischer
- R9/10 Heizkreismischer

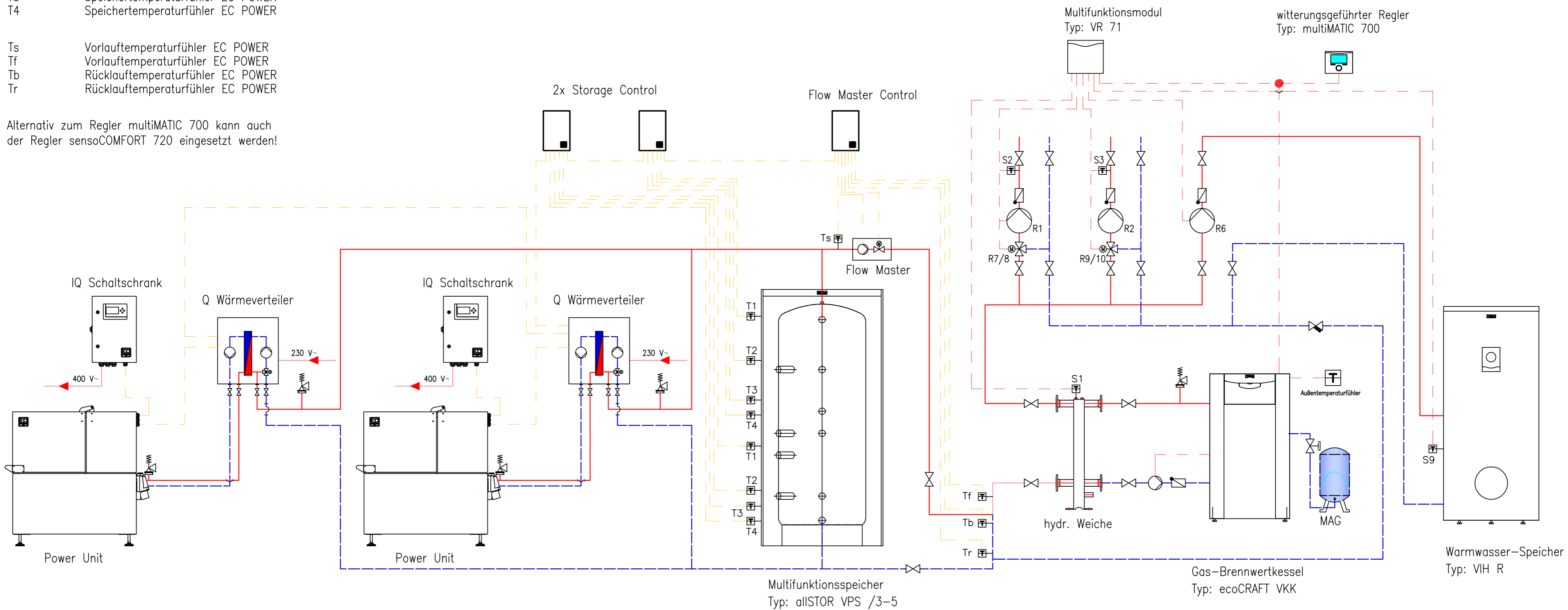
- S1 Vorlauftemperaturfühler
- S2 Vorlauftemperaturfühler
- S3 Vorlauftemperaturfühler
- S9 Speichertemperaturfühler

- T1 Speichertemperaturfühler EC POWER
- T2 Speichertemperaturfühler EC POWER
- T3 Speichertemperaturfühler EC POWER
- T4 Speichertemperaturfühler EC POWER

- Ts Vorlauftemperaturfühler EC POWER
- Tf Vorlauftemperaturfühler EC POWER
- Tb Rücklauftemperaturfühler EC POWER
- Tr Rücklauftemperaturfühler EC POWER

Alternativ zum Regler multiMATIC 700 kann auch der Regler sensoCOMFORT 720 eingesetzt werden!

Reglereinstellungen:
 Systemschema 2
 Konfiguration VR71 = 3



PROJEKT :	INHALT : 2x XRGI mit ecoCRAFT, Weiche VIH R und VPS /3-5
DATUM : 13.12.2019	PHASE :
BEARBEITER : fk	PROJEKT-NR. :
MASSTAB : --	ZEICHNUNGS-NR. :
STAND ARCHITEKTUR : --	INDEX : AKT. DATUM :
CAD-FILE :	

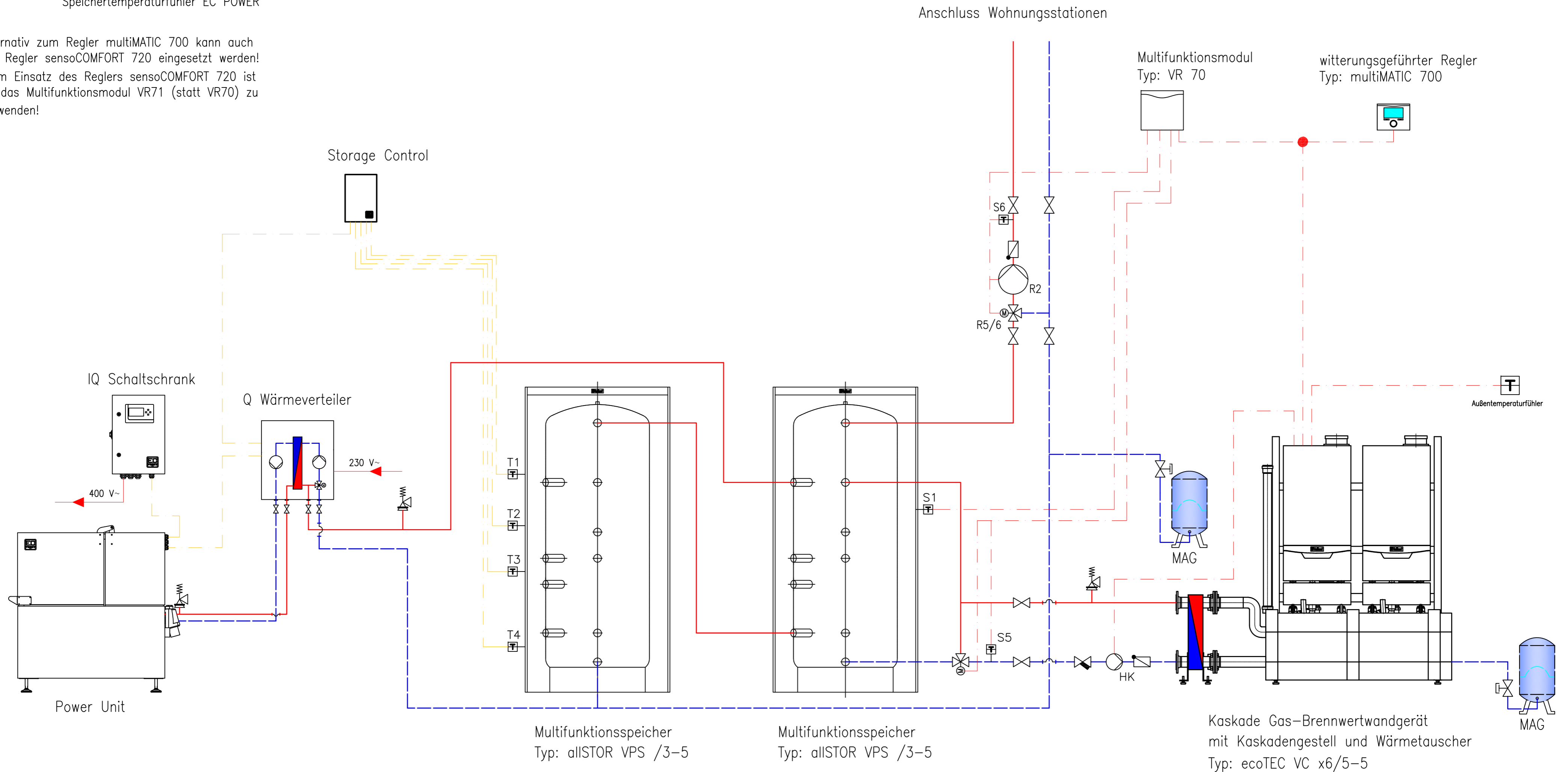
R2 Heizkreispumpe
 R5/6 Heizkreismischer
 HK Heizkreispumpe



S5 Speichertemperaturfühler
 S6 Vorlauftemperaturfühler

T1 Speichertemperaturfühler EC POWER
 T2 Speichertemperaturfühler EC POWER
 T3 Speichertemperaturfühler EC POWER
 T4 Speichertemperaturfühler EC POWER

Reglereinstellungen:
 Systemschema 2
 Konfiguration VR70 = 5

Alternativ zum Regler multiMATIC 700 kann auch der Regler sensoCOMFORT 720 eingesetzt werden!
 Beim Einsatz des Reglers sensoCOMFORT 720 ist das Multifunktionsmodul VR71 (statt VR70) zu verwenden!



 	
PROJEKT :	INHALT : XRGI mit 2x ecoTEC, WT 2x VPS /3-5, WHG-St.
DATUM : 15.01.2020	PHASE :
BEARBEITER : fk	PROJEKT-NR. :
MASSTAB : --	ZEICHNUNGS-NR. :
STAND ARCHITEKTUR : --	INDEX : AKT. DATUM :
CAD-FILE :	

- R1 Heizkreispumpe
- R2 Heizkreispumpe
- R3 Heizkreispumpe
- R6 Speicherladepumpe
- R7/8 Heizkreismischer
- R9/10 Heizkreismischer

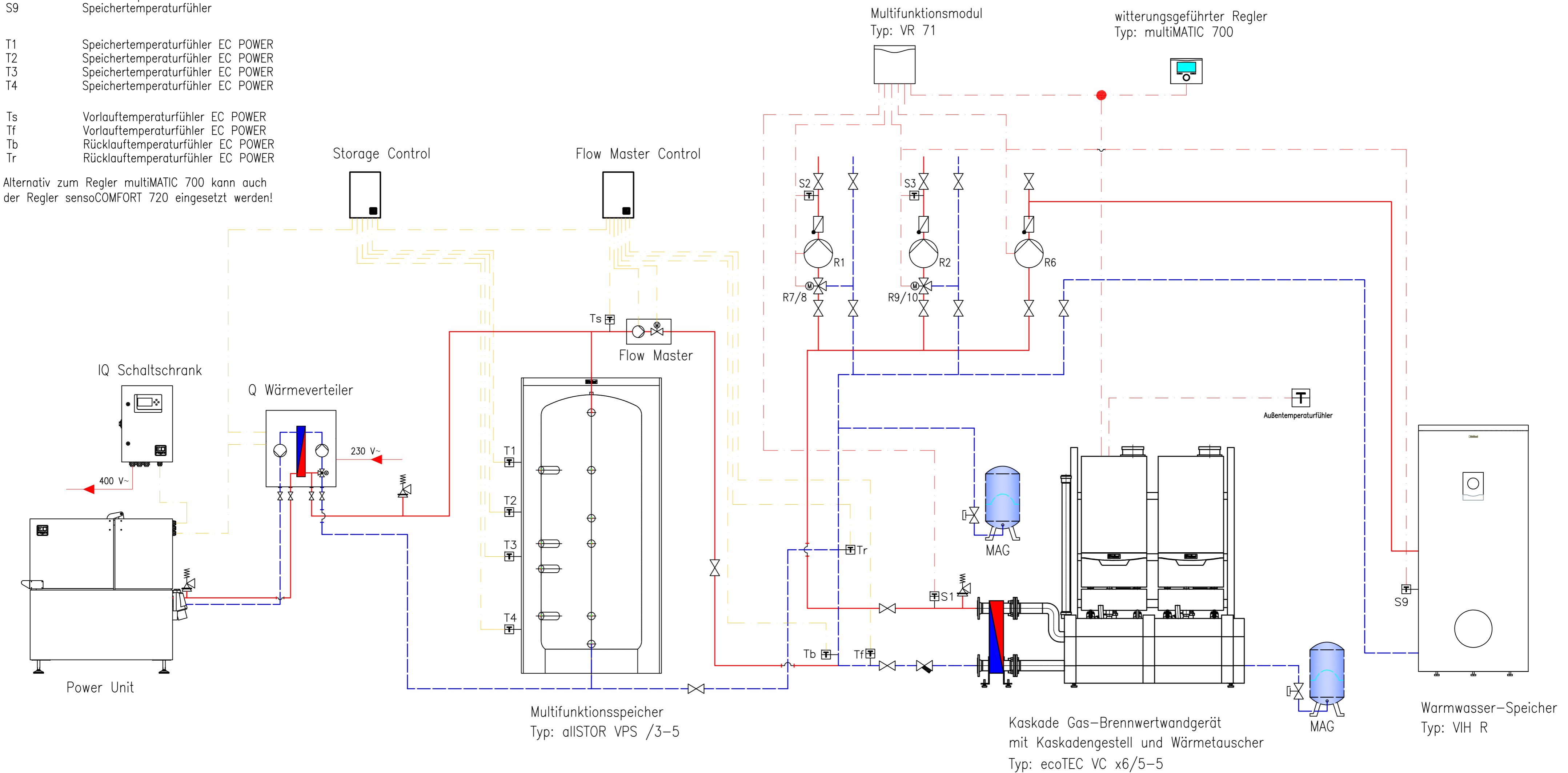
- S1 Vorlauftemperaturfühler
- S2 Vorlauftemperaturfühler
- S3 Vorlauftemperaturfühler
- S9 Speichertemperaturfühler

- T1 Speichertemperaturfühler EC POWER
- T2 Speichertemperaturfühler EC POWER
- T3 Speichertemperaturfühler EC POWER
- T4 Speichertemperaturfühler EC POWER

- Ts Vorlauftemperaturfühler EC POWER
- Tf Vorlauftemperaturfühler EC POWER
- Tb Rücklauftemperaturfühler EC POWER
- Tr Rücklauftemperaturfühler EC POWER

Alternativ zum Regler multiMATIC 700 kann auch der Regler sensoCOMFORT 720 eingesetzt werden!

Reglereinstellungen:
 Systemschema 2
 Konfiguration VR71 = 3



EC POWER		Vaillant	
PROJEKT :		INHALT : XRGI mit 2x ecoTEC, WT VIH R, VPS /3-5	
DATUM :	15.01.2020	PHASE :	
BEARBEITER :	fk	PROJEKT-NR. :	
MASSTAB :	--	ZEICHNUNGS-NR. :	
STAND ARCHITEKTUR :	--	INDEX :	AKT. DATUM :
CAD-FILE :			

- R1 Heizkreispumpe
- R2 Heizkreispumpe
- R6 Umschaltventil WWB
- R7/8 Heizkreismischer
- R9/10 Heizkreismischer

- S1 Vorlauftemperaturfühler
- S2 Vorlauftemperaturfühler
- S3 Vorlauftemperaturfühler
- S5 Speichertemperaturfühler
- S7 Speichertemperaturfühler
- S8 Speichertemperaturfühler

- T1 Speichertemperaturfühler EC POWER
- T2 Speichertemperaturfühler EC POWER
- T3 Speichertemperaturfühler EC POWER
- T4 Speichertemperaturfühler EC POWER

Alternativ zum Regler multiMATIC 700 kann auch der Regler sensoCOMFORT 720 eingesetzt werden!

Gas-Brennwert-Wandgerät
Typ: ecoTEC VC /5-5

witterungsgeführter Regler
Typ: multiMATIC 700

Multifunktionsmodul
Typ: VR 71

Außentemperaturfühler

Storage Control

IQ Schaltschrank

Q Wärmeverteiler

230 V~

400 V~

Power Unit

PWC
PWH-C
PWH

T1
T2
T3
T4

S7

S8

S5

S1

R6

R6

S2

R1

R7/8

S3



R2

R9/10

MAG

Multifunktionspeicher
Typ: aIISTOR VPS /3-7
mit Trinkwasserstation
Typ: aquaFLOW VPM/2 W

Reglereinstellungen:
Systemschema 1
Konfiguration VR71 = 6

 	
PROJEKT :	INHALT : XRGI mit ecoTEC, VPS /3-7 Trinkwasserstation
DATUM : 16.12.2019	PHASE :
BEARBEITER : fk	PROJEKT-NR. :
MASSTAB : --	ZEICHNUNGS-NR. :
STAND ARCHITEKTUR : --	INDEX : AKT. DATUM :
CAD-FILE :	