

# Schalltechnisches Büro A. Pfeifer, Dipl.-Ing.

Beratung Gutachten Messung  
Forschung Entwicklung Planung

Birkenweg 6, 35630 Ehringshausen  
Tel.: 06449/9231-0 Fax.: 06449/9231-23  
E-Mail: info@ibpfeifer.de  
Internet: www.ibpfeifer.de

Eingetragen in die Liste der Nachweisberechtigten für Schallschutz gem. § 4 Abs. 1 NBVO bei der Ingenieurkammer Hessen

Ehringshausen, den 08.12.2017

Maschinenakustik  
Raum- und Bauakustik  
Immissionsschutz  
Schwingungstechnik

## Ergebnismessbericht Nr. 3815-2

Inhalt: **Messtechnische Ermittlung der Schalldruckpegel und Berechnung des Schalleistungspegels an dem BHKW-Modul XRGI 9**

Auftraggeber: **EC POWER A/S  
Samsoevej 25  
DK-8382 Hinnerup**

Anmerkung: Dieser Messbericht besteht aus 13 Seiten.

Schalltechnisches Büro Pfeifer  
A. Pfeifer

  
**A. Pfeifer, Dipl.-Ing.**  
Schalltechnisches Büro  
Birkenweg 6 · 35630 Ehringshausen  
Tel. 06449/9231-0 · Fax 06449/6662

	<b>Inhaltsverzeichnis</b>	Seite
<b>1.</b>	<b>Zusammenfassung</b>	<b>3</b>
<b>2.</b>	<b>Aufgabenstellung</b>	<b>3</b>
<b>3.</b>	<b>Verwendete Messgeräte</b>	<b>3</b>
<b>4.</b>	<b>Witterung bei Messung der Mündung der Abgasleitung</b>	<b>4</b>
<b>5.</b>	<b>Grundlagen</b>	<b>4</b>
<b>6.</b>	<b>Durchführung und Auswertung der Messungen</b>	<b>4</b>
<b>7.</b>	<b>Bezeichnung und Daten des geprüften Moduls</b>	<b>5</b>
<b>8.</b>	<b>Messpunkte und Messverfahren</b>	<b>5</b>
8.1	Abgasleitung	5
8.2	Modul	6
<b>9.</b>	<b>Fremdgeräusch</b>	<b>8</b>
9.1	Mündung der Abgasleitung	8
9.2	Modul	8
<b>10.</b>	<b>Auswertung</b>	<b>9</b>
10.1	Mündung der Abgasleitung	9
10.2	Modul	11
<b>11.</b>	<b>Aussagen zur Genauigkeit</b>	<b>12</b>
11.1	Mündung der Abgasleitung	12
11.2	Modul	12
<b>12.</b>	<b>Messwerte</b>	<b>12</b>
12.1	Mittelwerte der Messpunkte, Schalldruckpegel der Mündung Abgasleitung	13
12.2	Messwerte Hüllflächenverfahren Modul	13

## 1. Zusammenfassung

Es wurden an dem BHKW-Modul mit der Bezeichnung

XRGI 9

Schallpegelmessungen durchgeführt.

Es wurden folgende Schallquellen bestimmt:

- Abgasleitung mit in der Kapsel integriertem Schalldämpfer
- BHKW-Modul (Messflächen-Schalldruckpegel in 1 m Entfernung) mit Schallschutzkapsel

Die Messungen führten zu folgenden Ergebnissen:

	Schalleistungspegel / dB(A)
Mündung Abgasleitung	63,6
BHKW-Modul	57,5

Tab. 1 : Zusammenfassung XRGI 9.

## 2. Aufgabenstellung

Das BHKW ist mit einer Schallschutzkapsel ausgestattet. Ziel der Messungen ist es, folgende Kenngrößen der Schallemission mittels Hüllflächenverfahren zu bestimmen:

- Schalleistungspegel der Kaminmündung
- Schalleistungspegel des Moduls mit Schallschutzkapsel

## 3. Verwendete Messgeräte

Für die Messungen und die Auswertung der Messungen wurden die nachfolgend aufgeführten Geräte verwendet:

Gerät	Typ	Hersteller	Serien-Nr.	geeicht bis
Präzisionshandschallpegelmesser	SVAN 945A	Svantec	6439	2017
Mikrofon-Vorverstärker	SV 11	Svantec	5863	2017
Freifeldmikrofon	40AN	G.R.A.S.	42885	2017
Akustischer Kalibrator	4231	B&K	2463682	2017
Präzisionsmessgerät für Temperatur, Feuchte und Luftgeschwindigkeit	Therm 2285-2 B	AMR	921445	

Tab. 2 : Messgeräte.

Die Messkette der eingesetzten Geräte wurde vor und nach den Messungen jeweils geprüft. Es wurden keine Abweichungen festgestellt.

Es ergaben sich damit keine Hinweise auf Fehler der Messketten.

#### 4. **Witterung bei Messung der Mündung der Abgasleitung**

Temperatur: 15 °C, relative Luftfeuchtigkeit 86%, Bedeckungsgrad 100 %.

#### 5. **Grundlagen**

DIN ISO 3744:2011-02 Bestimmung der Schalleistungs- und Schallenergiepegel von Geräuschquellen aus Schalldruckmessungen - Hüllflächenverfahren der Genauigkeitsklasse 2 für ein im Wesentlichen freies Schallfeld über einer reflektierenden Ebene vom Februar 2011

DIN 45635-47:1985-06 Geräuschmessung an Maschinen; Luftschallemission, Hüllflächen-Verfahren; Schornsteine

#### 6. **Durchführung und Auswertung der Messungen**

Die Messungen des Schalleistungspegels der Mündung der Abgasleitung wurden am 08.11.2017 im Werk in Hinnerup im Außenbereich durchgeführt.

Die Messungen des Schalleistungspegels des Moduls wurden am 09.11.2017 im reflexionsarmen Raum im DELTA - a part of FORCE Technology, Agro Food

Park 13, DK-8200 durchgeführt. Es handelt sich um eine Raum-in-Raum-Konstruktion.

Die Ergebnisse werden im relevanten Frequenzbereich von 25 Hz-10 kHz in Terzbandbreite angegeben.

Der Betriebszustand wurde eingestellt: Nennlast 9 kW<sub>el</sub>.

## 7. Bezeichnung und Daten des geprüften Moduls

Es wurden für die beiden Messungen baugleiche, aber verschiedene Module verwendet.

Tab. 3 : Technische Daten und Abmessungen der Module.

Modultyp	XRGI 9
Abmessungen (L*B*H)	640*960*930 mm
Betriebsgewicht ca.	440 kg
Elektrische Leistung	9 kW <sub>el</sub>
Wärmeleistung	19,2 kW <sub>th</sub>
Motor-Typ	4-Takt Gas-Otto-Saug-Motor
Serien-Nr. (Abgasmessung)	1117000113
Serien-Nr. (Modulmessung)	1117000110
Baujahr (Abgasmessung)	2017
Baujahr (Modulmessung)	2017

## 8. Messpunkte und Messverfahren

### 8.1 Abgasleitung

Es wurde der Schalldruckpegel ermittelt, der über die Mündung der Abgasleitung an die Umgebung abgestrahlt wird.

Der Schalleistungspegel wurde nach DIN 45635 Teil 47 ermittelt.

Auszug aus DIN 45635, Teil 47, Kap. 5.4 Messfläche, Lage und Anzahl der Messpunkte:

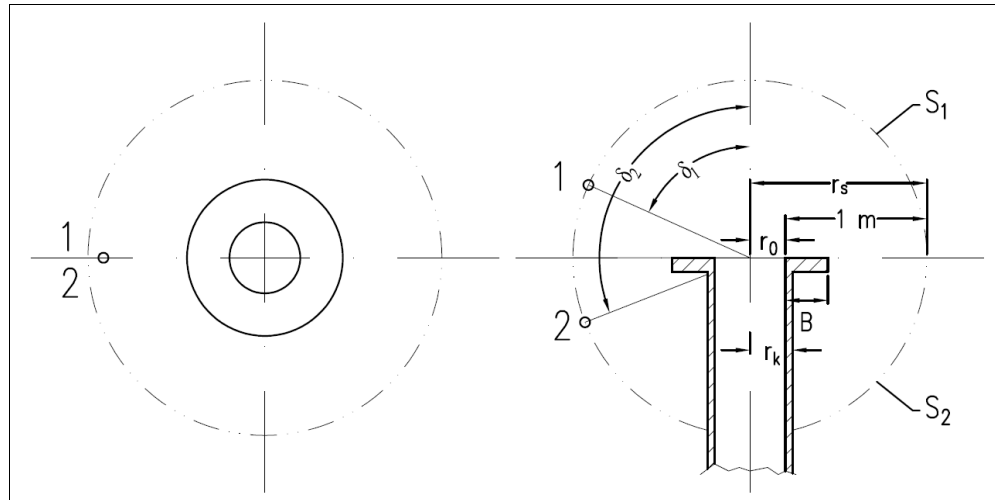


Abb. 1 : Draufsicht und Seitenansicht des Kamins und der Messpunkte.

Hierbei bedeuten:

$$S_1 = 2 \pi r_s^2$$

$$S_2 = 2 \pi r_s \sqrt{r_s^2 - r_k^2} \quad \text{mit } r_s = r_0 + 1 \text{ m}$$

$$70^\circ \leq \delta_1 \leq 80^\circ$$

$$100^\circ \leq \delta_2 \leq 110^\circ$$

Die Messungen fanden im Außenbereich statt. Das Modul wird i. d. R. mit einer Abgasleitung mit Durchmesser DN 60 betrieben. Der Durchmesser der Abgasleitung während der Messung betrug DN 80. Die Abgasleitung war am Rand des Gebäudes bis auf 2 m über das Flachdach hochgeführt.

## 8.2 Modul

Der Schalleistungspegel wurde mittels Hüllflächenverfahren nach DIN EN ISO 3744 ermittelt.

Der Messflächen-Schalldruckpegel wurde an den im Folgenden aufgeführten Messpunkten gemessen.

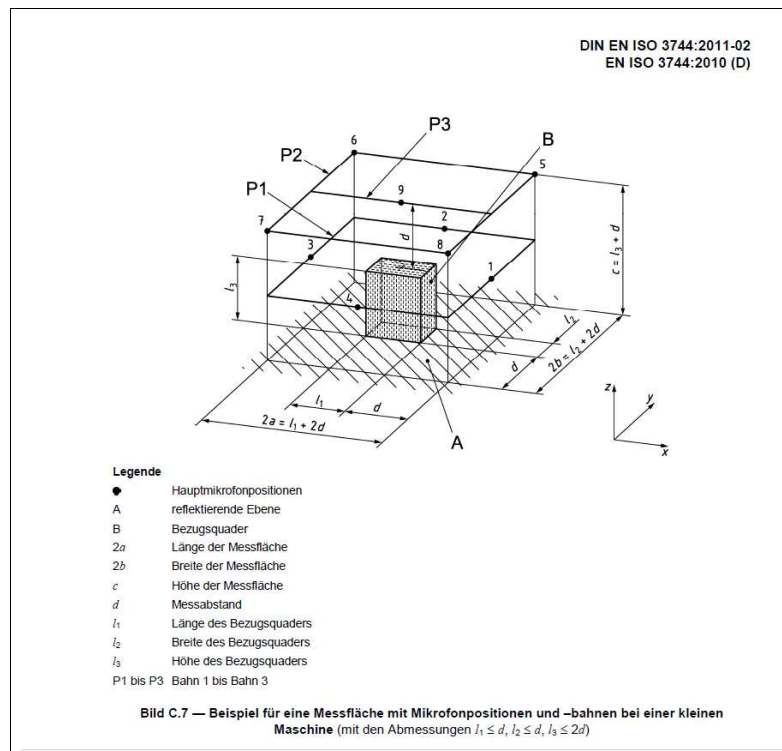


Abb. 2 : Lageplan der Messpunkte.

Der Messabstand betrug  $d = 1$  m.

Tab. 4 : Modulabmessungen.

Länge	0,93	m
Breite	0,64	m
Höhe	0,96	m

Die Abmessungen der Hüllfläche betragen:

Tab. 5 : Hüllflächenabmessungen.

Längsseiten	11,5	m <sup>2</sup>
Vorder- und Rückseite	10,3	m <sup>2</sup>
Oberseite	7,7	m <sup>2</sup>
<b>Summe</b>	<b>29,6</b>	<b>m<sup>2</sup></b>
<b>Flächenmaß L<sub>s</sub></b>	<b>14,7</b>	<b>dB</b>

## **9. Fremdgeräusch**

### **9.1 Mündung der Abgasleitung**

Der Fremdgeräuschpegel war durch schwankende Verkehrsgeräusche in der Umgebung gegeben. Zur Auswertung des zeitlich konstanten Geräusches der Mündung der Abgasleitung wurden leise Phasen herangezogen.

Um den Fremdgeräuschabstand auf mindestens  $\Delta L = 10$  dB zu erhöhen, wurde in 0,5 m Abstand von dem Rand der Abgasleitung gemessen.

### **9.2 Modul**

Der Fremdgeräuschpegel lag  $\Delta L > 15$  dB unter dem zu messenden Geräusch.



## 10. Auswertung

### 10.1 Mündung der Abgasleitung

Tab. 6 : Schallleistungspegel Abgasleitung XRGI 9.

Frequenz [Hz]	Schallleistungs- pegel $L_{WA}$ / dB(A)
25	17,4
31,5	20,3
40	39,4
50	33,0
63	33,8
80	50,1
100	43,9
125	52,2
160	46,7
200	43,3
250	51,6
315	43,9
400	44,6
500	46,7
630	52,2
800	54,2
1000	57,9
1250	51,3
1600	52,0
2000	53,8
2500	48,2
3150	45,7
4000	35,8
5000	27,9
<b>Summe</b>	<b>63,6</b>

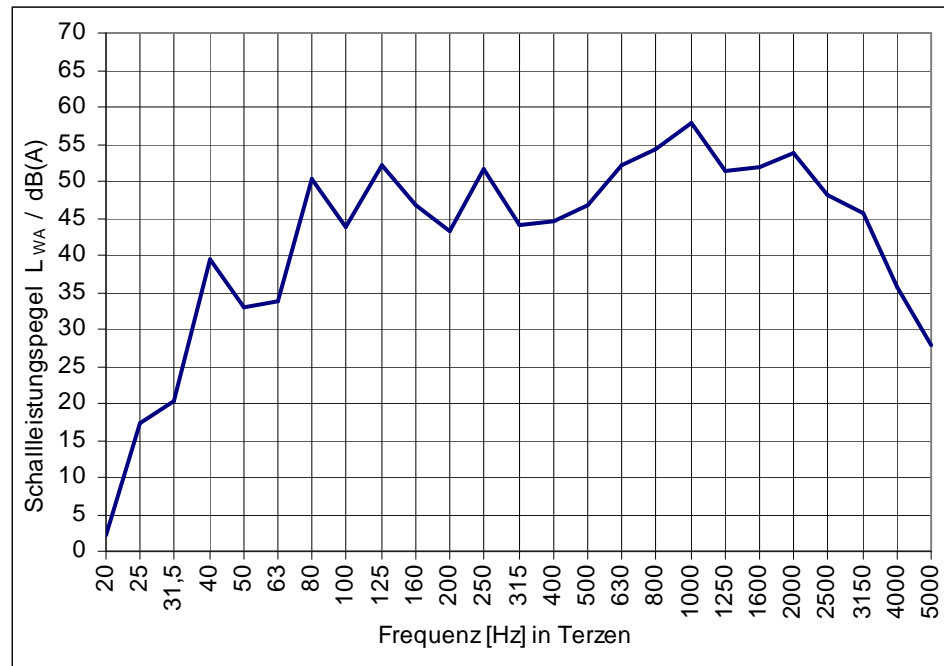


Abb. 3 : Schallleistungspegel der Mündung der Abgasleitung XRGI 9.

## 10.2 Modul

Tab. 7 : Messflächen-Schalldruckpegel (Messabstand 1 m),  
Umgebungskorrektur und Schallleistungspegel XRGI 9.

Frequenz [Hz]	Messflächen- Schalldruckpegel $L_{pf}$ / dB(A)	Umgebungskorrektur $K_2$ / dB	Schallleistungs- pegel $L_{WA}$ / dB(A)
25	13,6	3,1	25,1
31,5	-3,6	3,0	8,0
40	23,9	3,1	35,5
50	21,3	3,0	33,0
63	21,2	3,1	32,9
80	32,3	3,0	44,0
100	29,1	3,1	40,7
125	31,8	3,0	43,4
160	27,8	3,0	39,5
200	27,9	2,3	40,3
250	32,7	2,1	45,3
315	31,3	1,8	44,2
400	34,6	1,5	47,8
500	30,2	1,5	43,5
630	30,9	1,1	44,5
800	31,7	1,2	45,2
1000	31,5	1,1	45,2
1250	31,5	1,0	45,2
1600	32,6	1,2	46,1
2000	30,8	1,1	44,4
2500	31,5	0,8	45,4
3150	31,6	0,9	45,4
4000	32,1	0,9	45,9
5000	28,3	0,9	42,1
6300	23,3	0,8	37,2
8000	21,8	0,9	35,6
10000	19,1	1,4	32,4
<b>Summe</b>	<b>44,3</b>		<b>57,5</b>

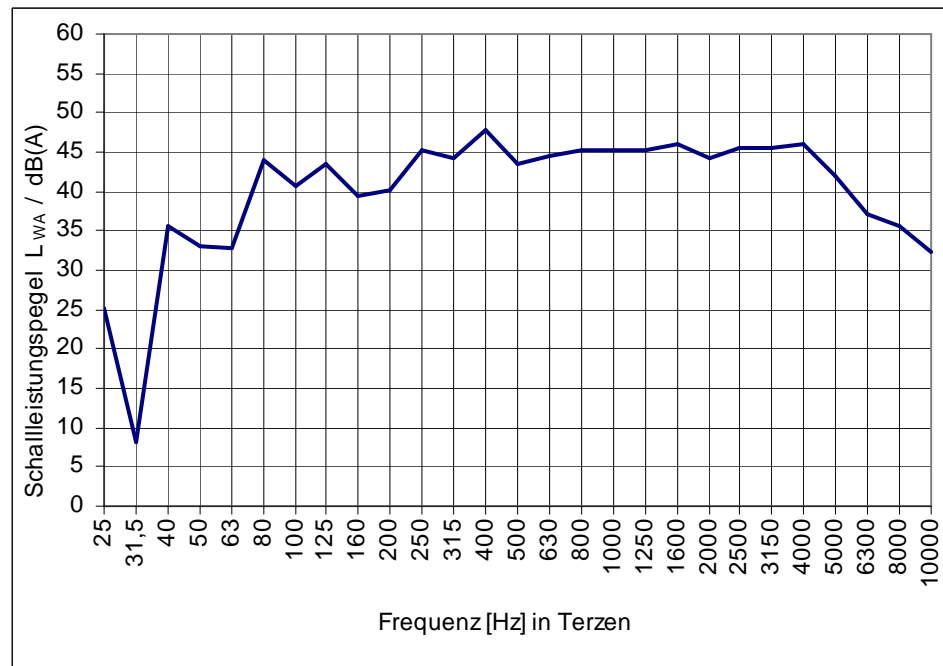


Abb. 4 : Schallleistungspegel des Moduls XRGI 9.

## 11. Aussagen zur Genauigkeit

### 11.1 Mündung der Abgasleitung

Aufgrund der Konstanz der Betriebsbedingungen wird nach Kapitel 8 der o.g. Norm die Unsicherheit der Messergebnisse mit  $\pm 2$  dB abgeschätzt.

### 11.2 Modul

Der typische obere Grenzwert der Vergleichsstandardabweichung des Verfahrens  $\sigma_{R0}$  wird für Geräuschquellen, deren pegelbestimmende Energieanteile im Frequenzbereich 400-5.000 Hz liegen, in der Tabelle H1 der o. g. Norm mit  $\sigma_{R0} = 1,5$  dB angegeben.

## 12. Messwerte

## 12.1 Mittelwerte der Messpunkte, Schalldruckpegel der Mündung Abgasleitung

In der folgenden Tabelle sind die Messflächenschalldruckpegel dargestellt. Es handelt sich um energetische Mittelwerte  $L_{Aeq}$  / dB(A).

Mittelwert Messpunkte 1 und 2	Frequenz [Hz]																								
	25	31,5	40	50	63	80	100	125	160	200	250	315	400	500	630	800	1000	1250	1600	2000	2500	3150	4000	5000	Summe
	11,7	14,6	33,7	27,4	28,1	44,5	38,2	46,6	41,1	37,6	45,9	38,3	39,0	41,0	46,6	48,6	52,2	45,6	46,4	48,2	42,6	40,1	30,1	22,3	58,0

## 12.2 Messwerte Hüllflächenverfahren Modul

In der folgenden Tabelle sind die Messflächenschalldruckpegel (Messabstand 1 m,  $L_{Aeq}$  / dB(A)) dargestellt.

Messpunkt Nr.	Frequenz [Hz]																											
	25	31,5	40	50	63	80	100	125	160	200	250	315	400	500	630	800	1000	1250	1600	2000	2500	3150	4000	5000	6300	8000	10k	Summe
1	19,9	-2,1	25,8	22,0	24,9	28,1	26,6	36,0	30,9	29,1	33,8	31,7	36,7	30,3	29,5	27,9	28,4	29,1	27,6	26,9	28,7	29,0	27,2	21,9	17,1	17,1	13,4	43,8
2	15,5	0,2	29,0	24,0	24,3	38,2	28,2	27,9	28,1	30,8	34,0	35,1	36,0	31,9	29,7	29,2	27,9	29,4	29,1	31,2	34,7	34,5	34,7	31,1	24,7	22,4	19,0	45,8
3	7,8	-7,2	21,2	23,0	25,2	19,4	25,2	37,1	29,2	29,8	31,4	31,5	35,0	29,9	29,5	30,2	29,0	30,2	29,1	29,3	28,4	28,1	29,5	25,3	22,1	20,3	17,3	43,7
4	8,8	-3,8	28,1	23,1	21,7	32,7	33,5	29,2	27,6	28,0	35,8	33,7	37,8	34,2	35,9	38,6	37,9	37,1	39,8	35,3	34,4	34,9	36,1	31,6	28,3	26,9	23,7	48,5
5	10,9	-3,1	17,5	18,3	13,4	32,6	26,0	24,8	27,2	21,8	31,7	29,1	32,0	28,1	28,1	27,1	26,8	27,5	27,9	28,7	29,8	30,1	29,8	25,3	18,7	17,9	16,0	41,7
6	6,0	-4,8	16,7	15,1	16,4	31,2	29,5	27,8	24,4	25,3	30,1	29,5	30,6	26,5	30,8	26,9	26,5	28,8	29,0	29,4	30,1	30,4	30,9	26,9	20,9	19,3	17,5	42,0
7	4,1	-5,8	18,2	13,7	11,5	30,1	28,1	27,5	24,7	23,3	29,3	28,4	32,2	28,4	28,9	28,8	28,6	29,0	29,1	30,2	31,0	30,3	31,6	27,7	22,3	21,4	19,6	42,2
8	11,5	-6,4	17,5	14,8	9,5	31,0	29,6	23,7	22,4	24,9	31,5	27,1	29,9	25,2	27,1	30,5	31,6	28,9	29,5	29,6	29,6	29,9	29,8	25,3	20,5	19,2	18,3	41,9
9	13,9	-4,9	13,4	24,1	17,4	27,5	28,8	30,9	29,5	29,5	32,6	29,7	34,3	30,3	31,4	28,1	31,4	33,1	31,3	30,6	31,1	31,2	32,1	30,4	23,8	22,1	19,3	44,0